



تولید کننده پروفیل های سقفی و دیوار کاذب

شرکت ریونیک

ریونیک فلسفه خود را بر پایه دو مفهوم، نو سازی (Renovation) ریونیک منحصر به فرد بودن (unique) بنا نهاده است، از این رو تمام کاری که در ریونیک انجام می پذیرد از این دو مفهوم نشأت می گیرد.

زیرا که برای گروه ریونیک فارغ از تمام دغدغه های اقتصادی و اجتماعی امروزی فلسفه کاربردی و لازم الاجراست.

این دو مفهوم نه فارغ از یکدیگر بلکه بطور کامل برای تیم ریونیک در هم آمیخته است.

بازگویی این نکته دارای اهمیت است که واژه نوسازی برای ریونیک نه به معنای بازسازی صرف و نه دوباره کاریست. ساخت و ساز با ایده های خلاقانه، مفهوم موشکافانه تری از فلسفه مذکور است.



کسانیکه با ریونیک کار کرده اند به خوبی این خصوصیت را درمیکنند. ایده‌های خلاقانه و ایجاد فضا سازی ساده، زیبا و منحصر به فرد از خصوصیات ریونیک است.

هیچ دو پروژه ای در ریونیک وجود ندارد که شبیه به هم باشد یا از دیگری متمایز نباشد. وقتی صحبت از اجرای کار خاص منطبق بر بودجه مشتری به میان می آید ریونیک حرف‌هایی برای گفتن دارد. تاریخچه

ریونیک در سال ۱۳۹۶ بر پایه تجربه و سابقه پروژه های عظیمی که اعضای آن در ۱۶ سال اخیر و قبل از تشکیل گروه ریونیک انجام داده بودند با مدیریت جناب آقای مهندس امیر عبد الله زاده میلانی پا به عرصه فعالیت نهاد. از همان ابتدا اهداف بزرگی را در سر می پروراند که تا به امروز با لطف و عنایت پروردگار و همت عوامل ریونیک به برخی از آن دست یافته است



چرا ریونیک ؟

۱ / صداقت کار

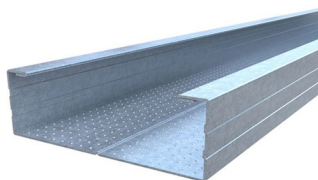
۲ / کیفیت بالا، قیمت مناسب

۳ / حق همیشه و کاملاً با مشتری است

۴ / کیفیت شعار ما نیست، اعتبار ماست

با توجه به نوع کاربرد این محصول که بیشتر در سقف های کاذب مورد استفاده قرار میگیرد همچنین اجرای سقف کاذب در محیط های مختلف، پروفیل اف ۴۷ یکی از پرمصرف ترین پروفیل های Drywall system ساخت و ساز خشک به حساب می آید.

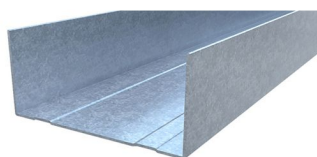
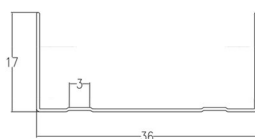
محصول فوق به دلیل قرارگیری پانل و همچنین جاگذاری کلیپس از لحاظ کیفی بسیار حائز اهمیت است .
با توجه به حساسیت بالای این سازه ، متخصصین این مجموعه ، بانگاه ویژه برای این محصول پس از بررسی اولیه و ثانویه محصول فوق با بالاترین کیفیت به بازار عرضه می نمایند.



Thickness	Length	Packet	Bundle	Weight Of bundle	Material code
0.5	4000	20	400	565	47054000
0.6	4000	20	400	688	47064000

UH36

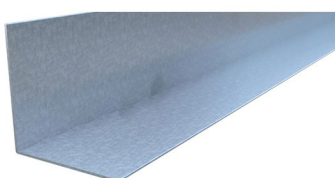
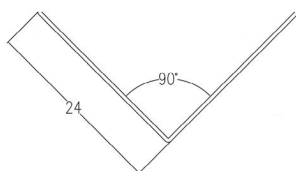
از دسته پروفیل های رانر میباشد و با توجه به ناکهای استقامتی ، برخی از اویزها نیز از آن استفاده میگردد . بطور کلی در اکثر پروژه های اجرایی نقش مکمل ایفا میکند . ربونیک پروفیل فضای انتخاب را باز گذاشته و این سازه را به دو میلی متر ۰.۵ و ۰.۶ تولید و عرضه مینماید .



Thickness	Length	Packet	Bundle	Weight Of bundle	Material code
0.5	4000	20	400	390	36054000
0.6	4000	20	400	495	36064000

L25

این محصول با توجه به نوع ساختار ، تولید بسیار حساسی داشته و از اونجایی که ال ۲۵ مختصات دیگر پروفیل ها را در سقف کاذب تعیین می نماید ، کنترل کیفیت این محصول در خط تولید به صورت اتوماتیک و توسط قرارگیری سنسور های خاص انجام می پذیرد . در مرحله بعد پروفیل ها توسط ماشین ، شمارش شده و در پک های ۲۰ شاخه ای به قسمت بسته بندی هدایت و برای بارگیری آماده میشوند.

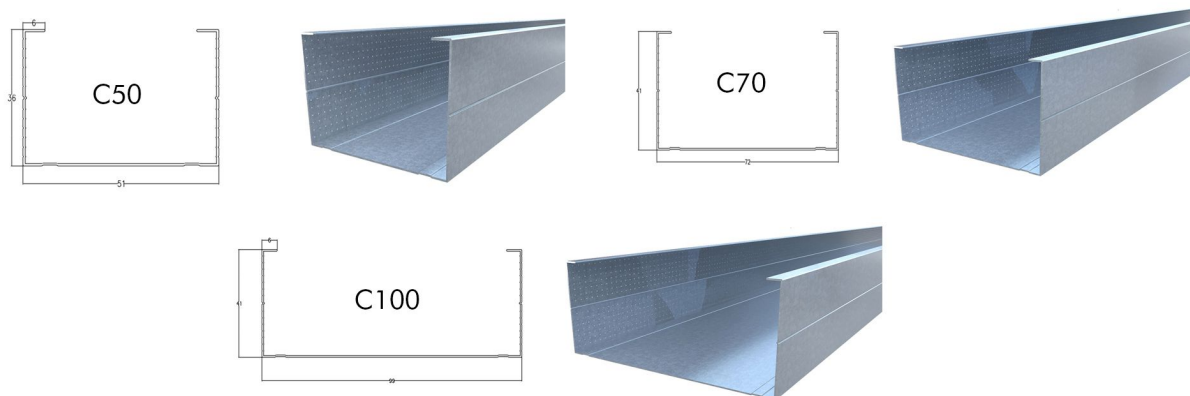


Thickness	Length	Packet	Bundle	Weight Of bundle	Material code
0.5	4000	20	600	387	25054000
0.6	4000	20	600	530	25064000

استاد

این محصول ریونیک شامل سه بخش مجزا به ضخامت ۰.۶ میلی متر میباشد و با توجه به نوع دیوار طراحی شده توسط مجری طرح از یکی از سه گزینه: استفاده خواهد شد C۱۰۰, C۷۰, C۵۰

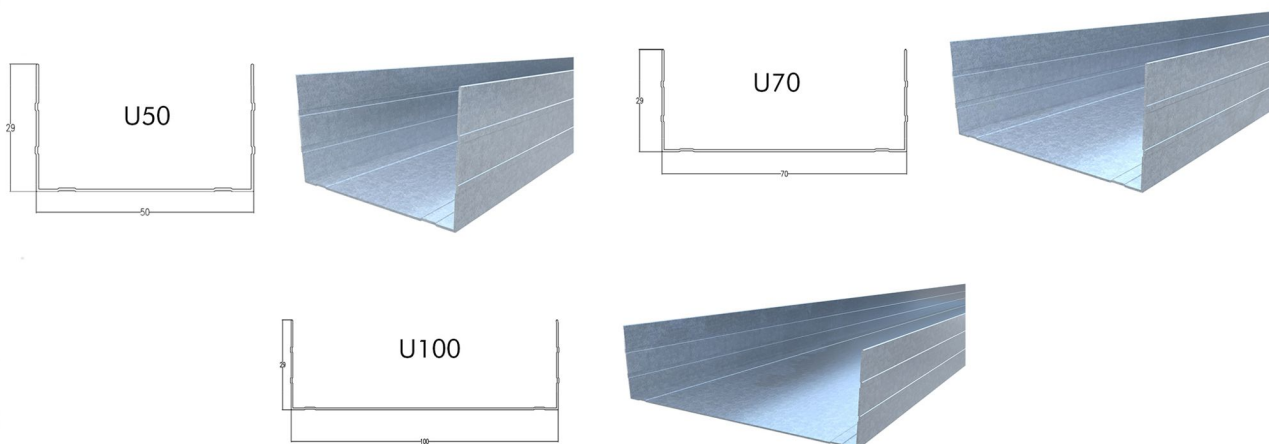
چون در داخل دیوارها، مجموعه ای از تاسیسات و برخی از ملزومات ساختمان عبور میکند، بر روی پروفیل ها گذر گاه هایی به شکل (اچ) بصورت پیش فرض تعبیه شده که نرم افزار ماشین مربوطه امکان تغییر مختصات آن را به اپراتور پانچ (اچ) و طول پروفیل را به صورت دلخواه تعیین نماید.



Thickness	Length	Packet	Bundle	Weight Of bundle	Material code
0.6	3000	12	240	410	50063000
	3000	12	400	688	70063000
	3000	6	144	370	10063000

رانر

پروفیل های رانر مکمل پروفیل های استاد بوده و دارای سه مدل U۱۰۰, U۷۰, U۵۰ می باشند که بسته به ضخامت دیوار و طراحی مجری طرح، یک نوع از این سازه ها در دیوار استفاده می گردد. نوع کاربرد رانرها بیشتر به صورت افقی میباشد که پروفیل های (C CHANNEL) درون آنها بصورت عمود قرار میگیرند. هامون پروفیل برای استحکام بیشتر این مجموعه پروفیل ها، ناکهایی بر روی بال این سازه طراحی و اجرا کرده.



Thickness	Length	Packet	Bundle	Weight Of bundle	Material code
0.5	4000	12	240	378	50054000
	4000	8	256	488	70054000
	4000	10	120	284	10054000



دفتر مرکزی : مطهری نرسیده به سهروردی ، خیابان علی اکبری ، خیابان صحاف زاده
پلاک ۳۶
کارخانه : خاوران ، روبه رو خاورشهر ، جاده لپه زنک ، کارخانه ریونیک

• ۲۱-۸۸۵۱۵۹۸۹
• ۲۱-۸۸۷۵۵۲۶۵
• ۲۱-۸۶۱۲۲۴۳۰
• ۲۱-۸۸۵۲۵۰۲۱
• ۲۱-۳۳۸۵۷۰۰۷

وب سایت : www.reuniqeco.ir
ایستاگرام : [reuniqe.knauf](https://www.instagram.com/reuniqe.knauf)
تلگرام : [reuniqe](https://www.telegram.com/reuniqe)
ایمیل : info@reuniqeco